

Plamen

**Руководство по эксплуатации
отопительно-варочной печи
на твердом топливе**

Plamen 850 Glas



11.11.2016.

ДЕКЛАРАЦИЯ О СООТВЕТСТВИИ

Настоящим заявляем, что данное изделие отвечает всем требованиям стандарта EN 12815: 2001/A1:2004 и имеет маркировку CE в соответствии с Директивой Совета ЕС 305/2011.

г. Пожега, 02.03.2015 г.

 **Plamen** d.o.o.
HR-34000 Požega, Njemačka 36



10

Отопительные аппараты периодического действия

EN 12 815:2001 / A1:2004

Варочная печь на твердом топливе

Тип: **Plamen 850 Glas**

Минимальное расстояние до объектов, изготовленных из горючих материалов: [мм]
от топочной дверцы: **800** от боковой стенки печи: **400** от задней стенки печи: **250**
от верхней плиты печи: **500**

Концентрация угарного газа (CO) в продуктах сгорания из расчета 13%O₂: **0,23 [%]**

Температура дымовых газов: **248 [°C]**

Номинальная мощность: **8 [кВт]**

КПД по энергии (топливо): **71,4 [%]**

Дрова

Серийный номер:

Соблюдайте инструкции по эксплуатации.

Используйте рекомендуемые виды топлива.

Вышеуказанные значения действительны только в условиях испытаний.

Изготовлено в Хорватии.

Год изготовления:

Номер Декларации характеристик качества: 00014-CPR-2014-08-06

Номер испытательной лаборатории: NB 1015

 **Plamen**

HR-34000 Požega, Njemačka 36
tel.: +385 (0)34 254 600, 254 602, fax: +385 (0)34 254 710
www.plamen.hr

Отопительно-варочная печь Plamen 850 Glas на твердом топливе входит в линейку продуктов Plamen, способных удовлетворить требования покупателя. Для эксплуатации печи с максимальной производительностью **ВНИМАТЕЛЬНО ПРОЧТИТЕ НАСТОЯЩЕЕ РУКОВОДСТВО.**

Внешний вид печи представлен на титульном листе руководства. Основные компоненты печи изготовлены из эмалированной и оцинкованной листовой стали и высококачественного чугуна. Печи доступны в исполнении с правым и левым подключением к дымоходу. Расположение вытяжного патрубка необходимо указывать при заказе печи или запасных частей. Вытяжной патрубков печи с правым/левым подключением к дымоходу расположен справа/слева, если смотреть на печь спереди.

Технические Характеристики

Размеры (ширина x высота x длина):	84,5 x 83,8 x 59,4 см
Масса:	121 кг
Номинальная мощность:	8 кВт
Подключение дымохода (сверху и сзади)	Ø120 мм
Необходимое разрежение в дымоходе:	10-20 Па
Массовый расход потока дымовых газов при указанной выше номинальной мощности:	12,4 г/с
Рекомендуемая загрузка топлива, соответствующая выше указанной номинальной мощности:	
- дрова и древесные брикеты	2 - 3 кг/ч
Оптимальный размер полена:	
- периметр (окружность)	20-30 см
- длина	25-35 см

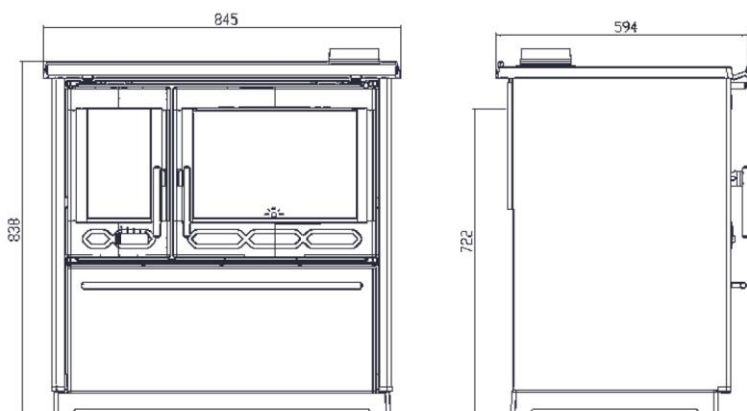
Инструкции по монтажу

При установке плиты, убедитесь, что соответствующие местные, национальные и европейские правила полностью соблюдены. **В РФ соблюдайте Противопожарные требования СП 7.13130.2013.**

После распаковки плиты, внимательно осмотрите ее на возможные повреждения при транспортировке. О любых повреждениях должно быть

немедленно сообщено, поскольку запоздалые претензии не будут приниматься к рассмотрению.

В выдвижном ящике Вы найдете поручень и аксессуары, поручень должен быть закреплен к верхней части корпуса, как показано на рисунке 1.



Смонтируйте фланец вытяжного патрубка и проверьте плотность и надежность соединений труб на вытяжном патрубке и входе в дымоход. Для подключения печи к дымоходу используются стандартные трубы диаметром 120 мм.

На всех участках монтажа дымовые трубы должны иметь соответствующий подъем. Запрещается подключать плиту к дымоходу, если к нему уже подключена другая печь. Проверьте дымоход на наличие трещин и повреждений.

Рекомендуется подключать к сертифицированным в РФ дымоходам:

- модульным нержавеющим дымоходам типа «сэндвич» марки ВУЛКАН;
- дымоходам из вулканической породы HEDA/Keddy;
- керамическим дымоходам HART.

Подключение к дымоходам производится в соответствии с Противопожарными правилами СП 7.13130.2013.

Плита должна быть установлена в помещении с достаточным количеством свежего воздуха, необходимого для горения. Если вытяжное устройство или другое потребляющее воздух оборудование установлено в помещении, где установлена печь, необходимо предусмотреть дополнительное отверстие для притока свежего воздуха. Такое отверстие должно быть оснащено защитной решеткой, предотвращающей его засорение.

Убедитесь, что плита установлена на месте, предоставляющим свободный доступ к соединительным трубам и дымоходу при выполнении операций по их очистке.

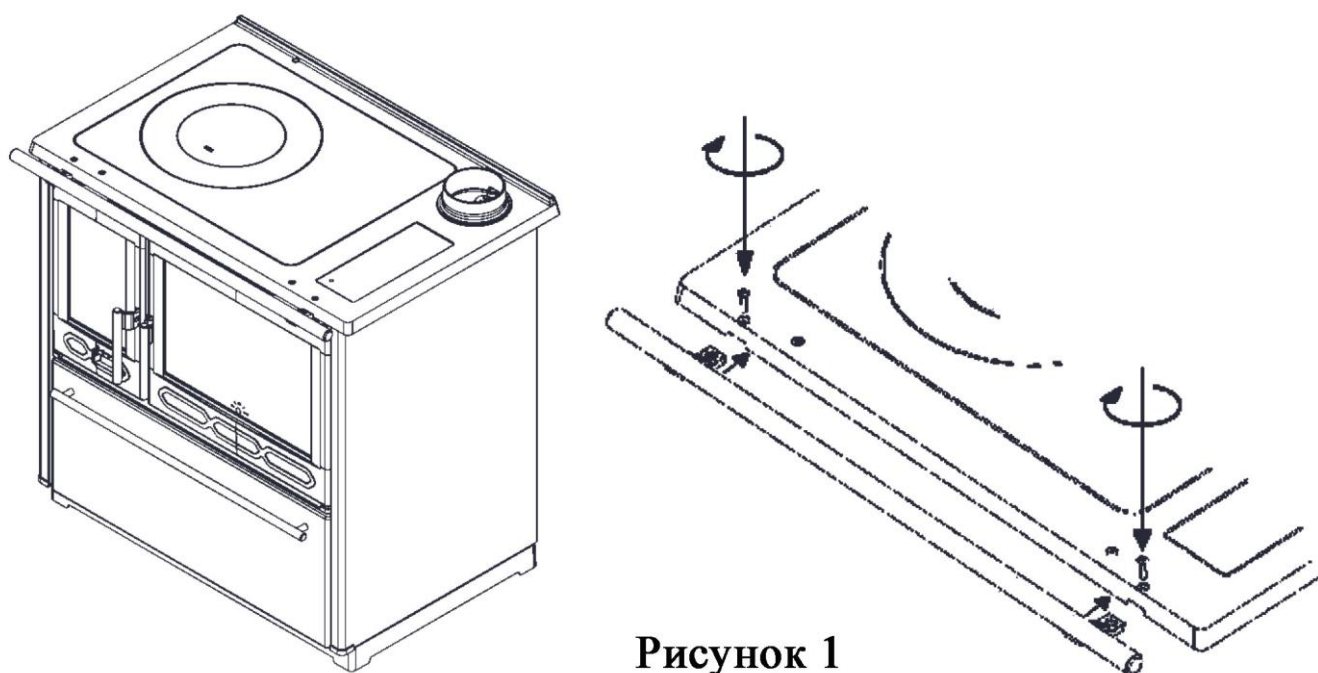


Рисунок 1

Убедитесь, что нет никаких горючих веществ в непосредственной близости от плиты. Плита может быть установлен только в помещении, где отсутствует риск пожара или взрыва. В случае наличия потенциального риска, плита должна быть отсоединена.

Минимальные зазоры между плитой и горючими материалами, такими как дерево, ДСП, пробковые панели и т. д. должны быть строго соблюдены. Пожалуйста, обратитесь к сведениям в Технические Характеристики.

В случае легковоспламеняющихся материалов, таких как поливинилхлорид, полиуретан, ДВП и т.д., или материалов неизвестной воспламеняемости эти зазоры должны быть увеличены в два раза.

Если плита должна быть установлена в помещении на полу из горючего или теплочувствительного материала, для защиты пола под печью необходимо предусмотреть прочное, негорючее основание. Защитное основание должно выступать вперед минимум на 800 мм и на 400мм в других направлениях.

Руководство по использованию

Перед первым розжигом протрите все эмалированные поверхности и варочную плиту сначала влажной, а затем сухой тканью. Проверьте регулятор подачи воздуха и задвижку на правильность работы.

Части плиты окрашены термостойкой краской. При первом розжиге эта краска постепенно затвердевает и может появиться некоторое количество паров с характерным запахом. Поэтому проветривайте помещение в этот период времени.

Внимание! Слишком большое пламя (неумеренное) при первом розжиге плиты может повредить лакокрасочное покрытие.

Таким образом, при первом розжиге печи (в течение, как минимум, 10 первых часов эксплуатации), огонь в топке должен быть умеренным (загрузка не должна превышать половину рекомендуемого объема топлива, указанного для номинальной мощности).

ВНИМАНИЕ! Для растопки или повторного розжига плиты запрещается использовать спирт и бензин.

Производительность печи и характеристики процесса горения зависят от качества топлива, конструкции и технического обслуживания дымохода, регулировки пламени, степени загрязнения печи, правильности розжига и повторной закладки дров. Плита разработана для сжигания дров и древесных брикетов. Используйте только хорошо выдержанные сухие дрова с низким содержанием влаги, чтобы уменьшить вероятность накопления маслянистой сажи (креозота) на стенках дымохода, которая может привести к засорению дымохода. Не сжигайте бытовой мусор, особенно любые синтетические материалы. Многие отходы содержат вещества, которые вредны для плиты, дымохода и окружающей среды.

Для лучшей производительности, т. е. для достижения вышеуказанной номинальной мощности, добавляйте два полена или бrikета каждые полчаса и устанавливайте регулятор воздуха в положение, которое лучше всего подходит желаемому уровню пламени. Регулярно очищайте зольник. Разжигайте огонь с небольшим количеством мятой газеты и хорошо выдержанной сухой щепы.

Установите регулятор воздуха в полностью открытое положение и вытяните задвижку. При температуре наружного воздуха выше 15 °С могут возникать проблемы с розжигом из-за недостаточного уровня разрежения в дымовой трубе (слабая тяга). В таком случае постарайтесь добиться достаточного разрежения путем разогрева дымохода напрямую. Никогда не используйте спирт, бензин или подобные горючие материалы для разведения огня. Не храните легковоспламеняющиеся жидкости рядом с плитой.

Держите дверцу топки всегда плотно закрытой, за исключением повторной загрузки топлива в плиту.

Необходимо регулярно обращаться к мастеру по очистке дымоходов или другому квалифицированному специалисту для очистки и проверки печи. Печь, дымоход и дымовые трубы необходимо очищать не реже 6 раз в год. Очистку печи следует выполнять с максимальной осторожностью после ее полного остывания. Снимите и очистите верхнюю плиту и дымогарную трубу. Щеткой удалите отложения сажи с внутренних стенок и вытащите поддон духовки, чтобы удалить сажу и пепел. Очистку и проверку печи перед растопкой следует выполнить, если печь не эксплуатировалась в течение продолжительного времени.

Для управления процессом горения, добавьте необходимое количество топлива и отрегулируйте подачу воздуха при помощи регулятора воздуха. Максимально уменьшив подачу воздуха, можно снизить производительность печи до минимума (небольшое пламя). При перегрузке печи (слишком интенсивное пламя) установите воздушный регулятор на минимум и дождитесь уменьшения пламени.

Чтобы избежать **сильного пламени** при выпечке хлеба и других изделий из опарного теста в духовке, выполните следующее:

- Протолкните стержень задвижки дымохода внутрь
- Прогрейте духовку до 170-190 °С
- Для равномерного запекания изделия со всех сторон поддерживайте в печи умеренное пламя, добавляя за один раз по одному небольшому полену. Во время выпекания рекомендуется один раз повернуть противень.
- Для быстрого закипания жидкости и разогрева сковороды задвижку дымохода следует открыть, т.е. выдвинуть ручку задвижки.

Необходимо помнить о том, что части печи, в частности верхняя плита, ручки INOX, дверца топки, ручка ящика для поленьев и стержень задвижки, нагреваются во время топки. **ИСПОЛЬЗУЙТЕ ЗАЩИТНУЮ РУКАВИЦУ.** К эксплуатации печи допускаются только взрослые.

Запрещается производить несанкционированный ремонт печи и (или) вносить изменения в ее конструкцию. Такие работы должны выполняться только квалифицированными специалистами с использованием оригинальных запасных частей.

При нормальной эксплуатации, в частности при закладке сырых дров, образующиеся в дымоходе отложения сажи и дегтя могут привести к возгоранию. Поэтому необходимо регулярно проводить проверку и очистку дымохода. В случае возгорания выполните следующие действия:

- Не используйте воду для тушения огня
- Закройте все каналы подачи воздуха, предусмотренные конструкцией плиты и дымовой трубы
- Погасив огонь, вызовите трубочиста для проверки дымохода
- **Позвоните в уполномоченный сервисный центр производителя, чтобы проверить плиту.**

Для очистки эмалированных и окрашенных поверхностей следует использовать мыло и воду, неабразивные, химически неагрессивные моющие средства.

Запасные части - Комплектующие, Страница 8:

Поз. №	НАИМЕНОВАНИЕ	Поз. №	НАИМЕНОВАНИЕ
12	Крышка отверстия для отвода дымовых газов	218	Зольник
13.1	Вытяжной патрубок	219	Планка рамки
14	Перегородка	220	Задняя стенка выдвижного ящика
15	Задвижка дымохода	222	Монтажный поддон выдвижного ящика
16	Крышка	226	Пластина вторичного воздуха
17	Кольцо	227	Защитная панель
19	Прямоугольная вставка	303	Ручка стержня заслонки
20	Плита	313	Термометр
46	Рычаг задвижки дымохода	317	Защитная заглушка боковой стенки
62	Перегородка для дыма	401	Стекло топки
63	Корпус выдвижного ящика	402	Стекло духовки
66.1	Панель выдвижного ящика, наружная	01-000	Духовка в сборе
87	Противень для выпечки	06-000	Ручка двери левая
88	Панель выдвижного ящика, внутренняя	07-000	Ручка двери правая
94	Ящик		Комплектующие:
98	Боковая направляющая ящика	801	Кочерга
104	Дверца топки	803	Совок
108	Регулятор воздуха	804	Вспомогательная рукоятка
109	Рама	806	Защитная перчатка с логотипом 'PLAMEN' красного цвета
116	Задняя панель топки		
118	Боковая стенка топки, наружная		
120	Боковая стенка топки, внутренняя		
128	Колосниковая решётка		
129	Платформа		
130	Рамка фланца вытяжного патрубка		
134	Передняя панель		
135	Дверца духовки		
155	Главный поручень		
156	Кронштейн главного поручня		
157	Поручень выдвижного ящика - IR		
200	Держатель стекла		
201	Корпус		
203	Центральный лист плиты		
211	Защитная панель духовки		
213	Крышка отверстия для чистки		
214	Пластина регулятора воздуха		
216	Боковая панель		

**МЫ ОСТАВЛЯЕМ ЗА СОБОЙ ПРАВО НА ЛЮБЫЕ ИЗМЕНЕНИЯ, НЕ ВЛИЯЮЩИЕ НА
ФУНКЦИОНАЛЬНОСТЬ И/ИЛИ БЕЗОПАСНОСТЬ КУХОННОЙ ПЛИТЫ.**

Запасные части - комплектующие

