



Технический паспорт товара (ru)

Каминные печи ТУР: 089

TARTU 5 поворотный



Технические данные

089ТУС

Мощность

Номинальная мощность (кВ)	5
Регулируемая тепловая мощность (кВ)	2,5 - 7

Габариты

Высота (1) x Ширина (2) x Глубина (3) (мм)	1010 x 529 x 416
Максимальная длина дров (мм)	280

Вес в зависимости от облицовки

камень (кг.)	155
--------------	-----

Воздух

Центральная подача воздуха (7) / Диаметр (мм) / Патрубок - часть печи	да / Ø 100 / нет
Управление вторичным воздухом	да
Управление первичным воздухом	да
Третичный воздух	да
Автоматическая регулировка подачи воздуха	нет
Высота оси центральной подачи воздуха от пола (8) (мм)	121

Параметры

Топливо: древесина / древесные брикеты / буроугольные брикеты [Д / ДБ / БУБ]	
Расход допустимого топлива при номинальной мощности (кг./час) [Д / ДБ / БУБ]	1,7 / 1,7 / 1,2
Отопливаемое помещение (м ³)	50 - 140
Энергетическая эффективность (%) [Д / ДБ / БУБ]	80,8 / 80,8 / 81,3
Минимальная тяга в дымовой трубе (Па)	12
Температура дымовых газов (°C) [Д / ДБ / БУБ]	216 / 216 / 219
Весовой поток продуктов сгорания (г/с) [Д / ДБ / БУБ]	5,8 / 5,8 / 6,5
Концентрация СО при 13 % O ₂ (мг/Нм ³) [Д / ДБ / БУБ]	1250 / 1250 / 771
Концентрация NOX при 13 % O ₂ (мг/Нм ³) [Д / ДБ / БУБ]	117 / 117 / 143
Концентрация OGC при 13 % O ₂ (мг/Нм ³) [Д / ДБ / БУБ]	48 / 48 / 13
Концентрация пыли при 13 % O ₂ (мг/Нм ³) [Д / ДБ / БУБ]	20 / 20 / 26
Множественное запирающее устройство	да

Дымовой канал

Подключение дымового канала (4)	верхний
Диаметр дымового канала (мм)	Ø 150
Расстояние от оси верхнего дымового канала до задней части изделия (6) (мм)	195

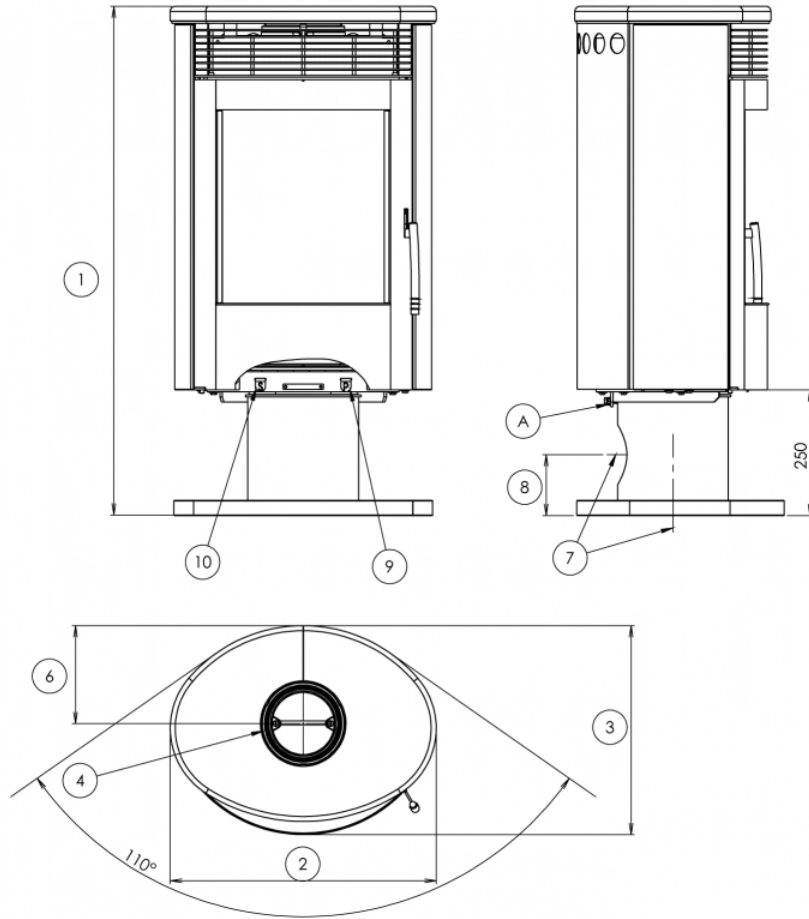
Испытания

201/2012 Sb.	да
EN 13240:2001/A2:2004/AC:2007-8	да
BvG §15a	да
I. BImSchV Stufe 2	да
EKODESIGN / Сезонная энергетическая эффективность отопления (%) [Д / ДБ / БУБ]	да / 71,8 / 71,8 / 72,3

Расстояние от горючих материалов

Сбоку / Сзади / Спереди (мм)	200 / 200 / 800
------------------------------	-----------------

Размерный эскиз



Доплнительная информация

1	высота	1010 мм
2	ширина	529 мм
3	глубина	416 мм
4	дымовой канал	Ø 150 мм
6	расстояние от оси верхнего дымового канала до задней части изделия	195 мм
7	центральная подача воздуха	Ø 100 мм
8	высота оси центральной подачи воздуха от пола	121 мм
9	управление первичной подачи воздуха - задвинуто открыто	
10	управление вторичной подачи воздуха - задвинуто открыто	

Обладание продукта

