

Руководство

по монтажу и эксплуатации
изразцовой
облицовки для камина

«Кострома-Пристенный»

I. Назначение

Изразцовая облицовка «Кострома-пристенный» предназначена для декорирования топки.

Облицовка также выполняет конвективную и теплонакопительную функцию.

II. Технические характеристики:

- ширина - 1025
- высота - 1160
- глубина - 725
- масса - 180 кг
- масса в упаковке - 220 кг

Изразцовый комплект по своему качеству должен соответствовать образцам и обладает технологическими особенностями, характерными для изразцов, т.е. наличие кракелюра (паутинка трещинок на глазури, обусловленная технологией и не влияющая на долговечность), лёгкой игры оттенков и геометрии - особенностями изделий ручной работы.



III. Комплектность

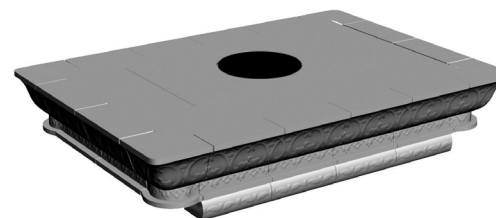
1. Дровник - 1 шт.



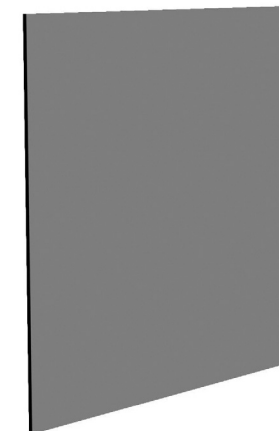
2. Нижний карниз - 1 шт.



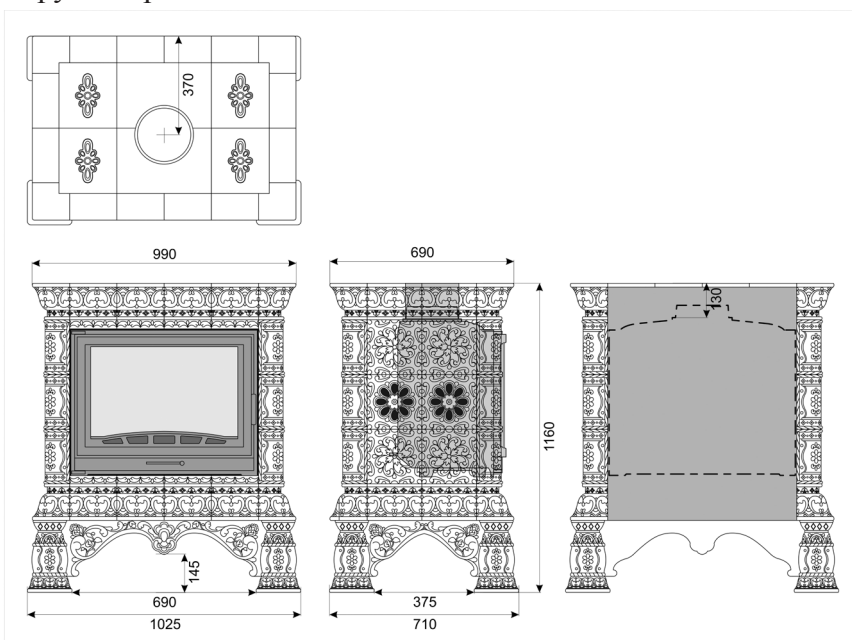
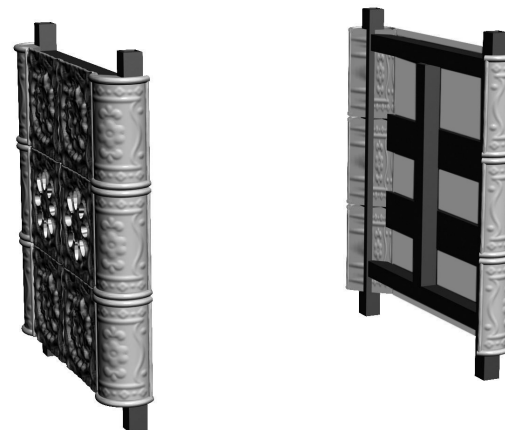
3. Верхний карниз - 1 шт.



4. Задняя стенка - 1 шт.



5. Боковая стенка - 2 шт.



IV. Порядок сборки

Рекомендации:

Монтаж изразцовой облицовки должен осуществляться специалистом и производиться согласно СНиП 41-01-2003 (отопление вентиляция и кондиционирование).

При сборке облицовки необходимо обеспечить ровную горизонтальную поверхность в месте установки

Изразец - хрупкий материал и требует бережного обращения.

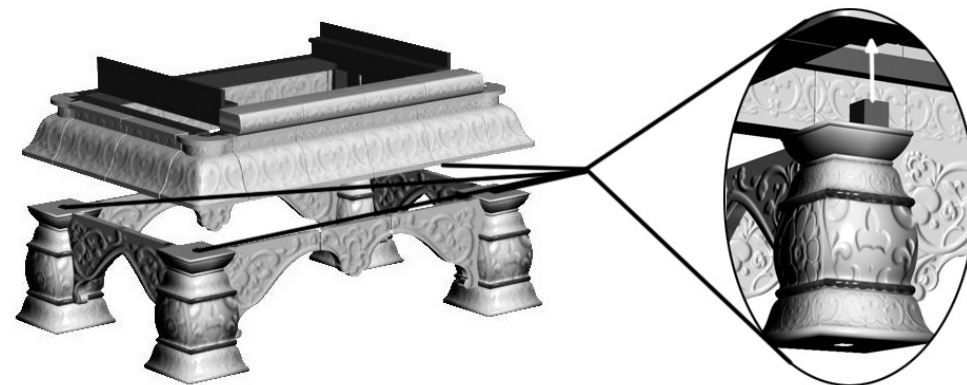
Безопасное расстояние от облицовки до возгораемых предметов (согласно СНиП безопасное расстояние до горючих материалов должно быть: спереди – 1,5 м., в стороны и сзади – 0,5 м., сверху – 1,2 м).

Зазор между металлическими частями топки и керамическими частями облицовки должен быть не менее 3 мм.

Пошаговая инструкция.

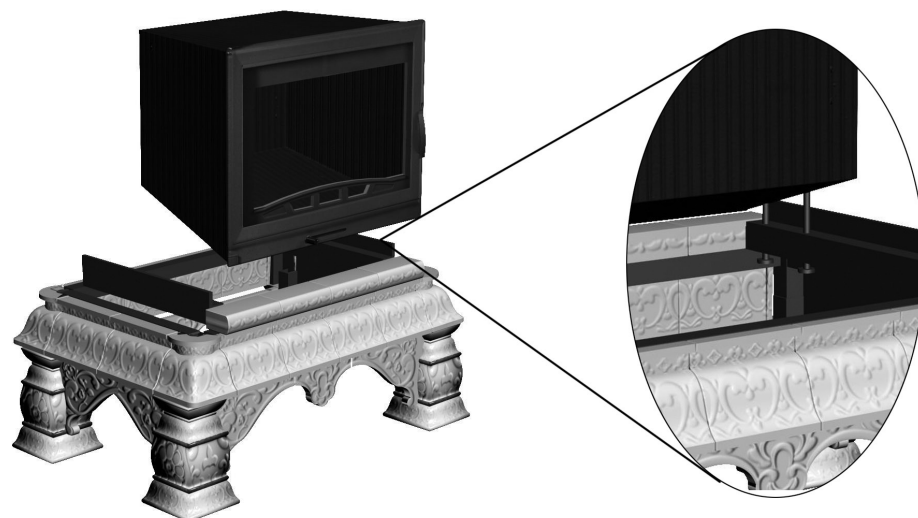
Шаг 1.

Дровник установить на ровную горизонтальную поверхность. Затем установить нижний карниз на дровник, в направляющие, как показано на рисунке.



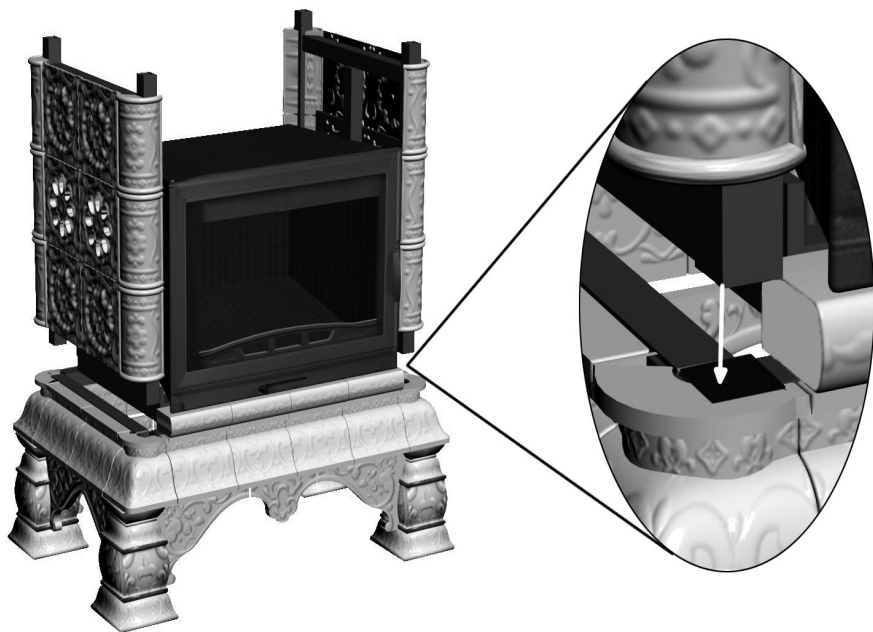
Шаг 2.

Установка топки в направляющие и регулировка её болтами.



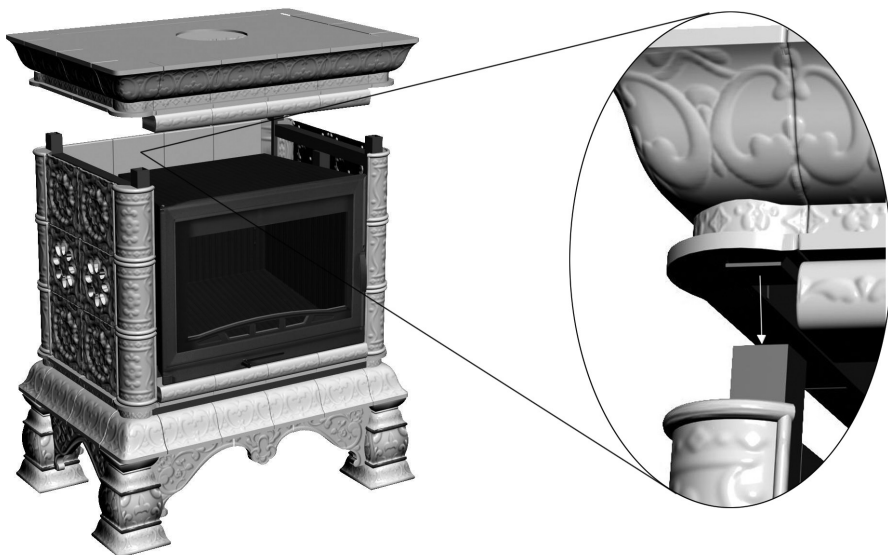
Шаг 3.

Установка боковых стенок в направляющие как показано на рисунке.



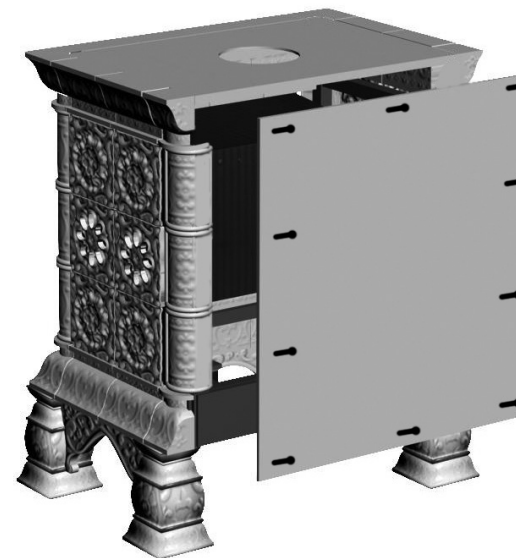
Шаг 4.

Установка верхнего карниза в направляющие как показано на рисунке.



Шаг 5.

Установить заднюю стенку и закрепить её при помощи саморезов 10 шт.



V. Правила эксплуатации

Не допускается:

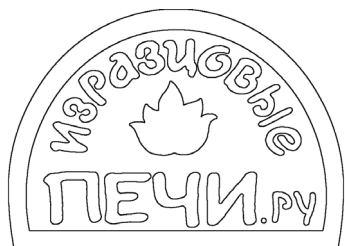
- закрывать чем бы то ни было конвекционные отверстия
- использовать при чистке абразиво-содержащие смеси
- в процессе эксплуатации камина прикасаться к облицовке
- подвергать механическим воздействиям

Рекомендуется:

- очистка от пыли электростатической щеткой

VI. Гарантия

При выполнении правил эксплуатации гарантийный срок на облицовку топки составляет 5 лет.



Изготовлено ООО «Изразцовые печи»
(Тверская обл., г. Кимры, ул Урицкого, 90,
тел. 8-495-749-69-33, 8-909-921-09-60, www.pechy.ru)