

Руководство

по монтажу и эксплуатации
изразцовой
облицовки для камина

«Кострома-Угловой»

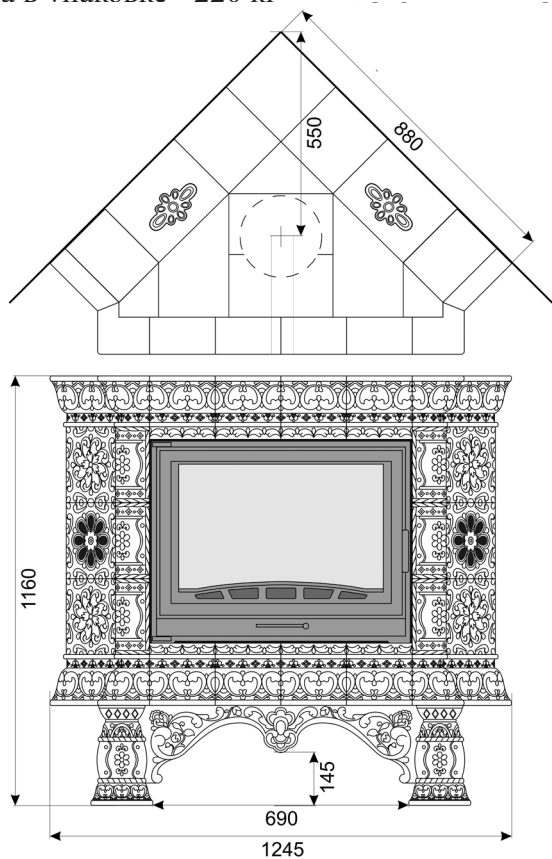
I. Назначение

Изразцовая облицовка «Кострома -угловой» предназначена для декорирования топки.

Облицовка также выполняет конвективную и теплонакопительную функцию.

II. Технические характеристики:

- ширина - 1025
- высота - 1160
- глубина - 725
- масса - 180 кг
- масса в упаковке - 220 кг



2

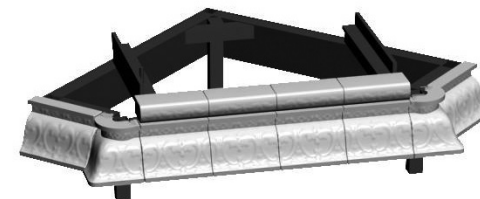
Изразцовый комплект по своему качеству должен соответствовать образцам и обладает технологическими особенностями, характерными для изразцов, т.е. наличием кракелюра (паутинка трещинок на глазури, обусловленная технологией и не влияющая на долговечность), лёгкой игрой оттенков и геометрии - особенностями изделий ручной работы.

III. Комплектность

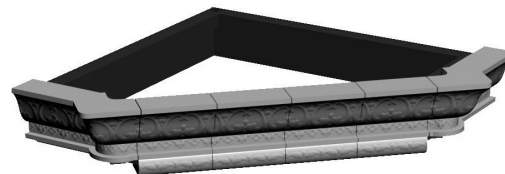
1. Дровник и задняя опора - 1 шт.



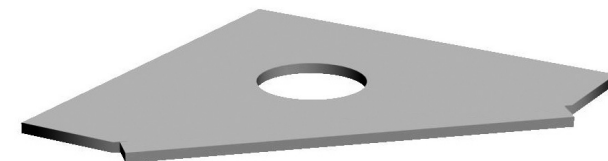
2. Нижний карниз - 1 шт.



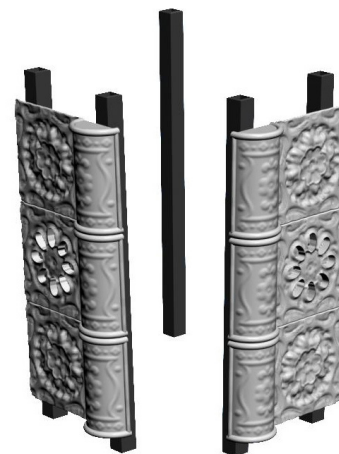
3. Верхний карниз - 1 шт.



4. Полка - 1 шт.



5. Боковая стенка и задняя опора - 3 шт.



3

IV. Порядок сборки

Рекомендации:

Монтаж изразцовой облицовки должен осуществляться специалистом и производиться согласно СНиП 41-01-2003 (отопление вентиляция и кондиционирование).

При сборке облицовки необходимо обеспечить ровную горизонтальную поверхность в месте установки

Изразец - хрупкий материал и требует бережного обращения.

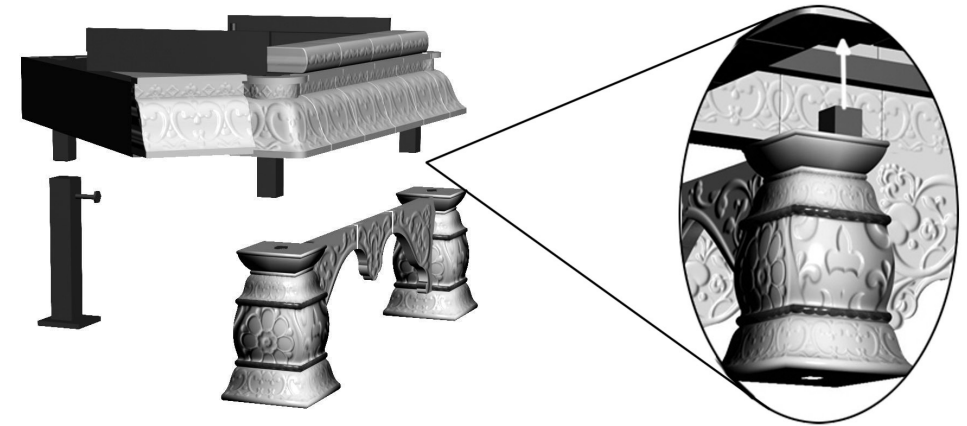
Безопасное расстояние от облицовки до возгораемых предметов (согласно СНиП безопасное расстояние до горючих материалов должно быть: спереди – 1,5 м., в стороны и сзади – 0,5 м., сверху – 1,2 м).

Зазор между металлическими частями топки и керамическими частями облицовки должен быть не менее 3 мм.

Пошаговая инструкция.

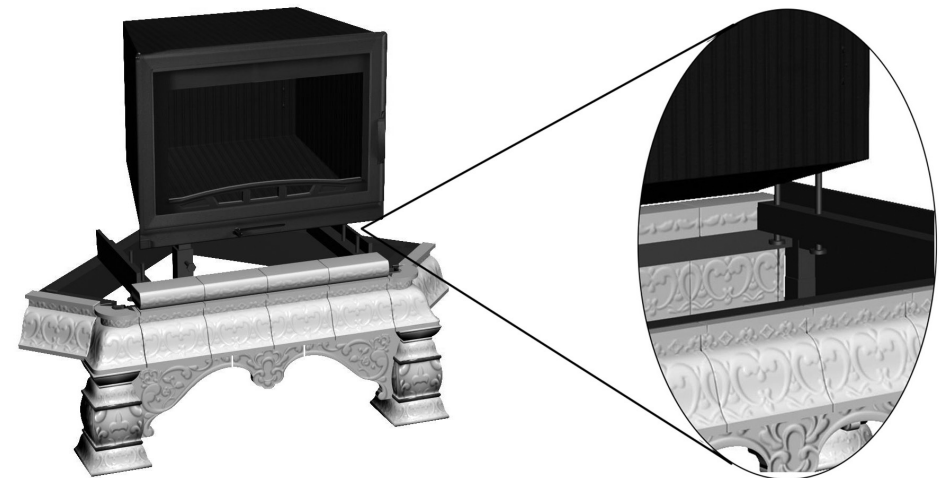
Шаг 1.

Дровник и заднюю опору соединить как показано на рисунке. Затем установить горизонтальные и безопасные расстояния.



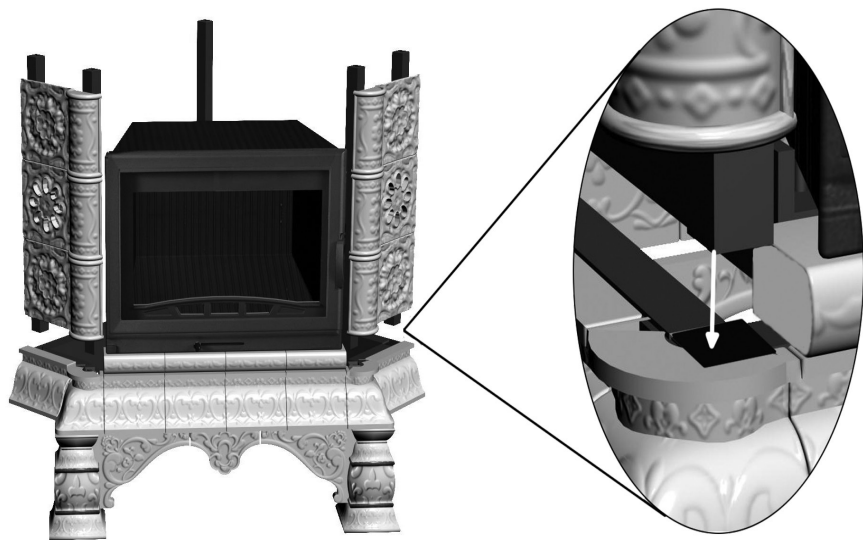
Шаг 2.

Установка топки в направляющие и регулировка её болтами.



Шаг 3.

Установка боковых стенок и задней опоры в направляющие как показано на рисунке.



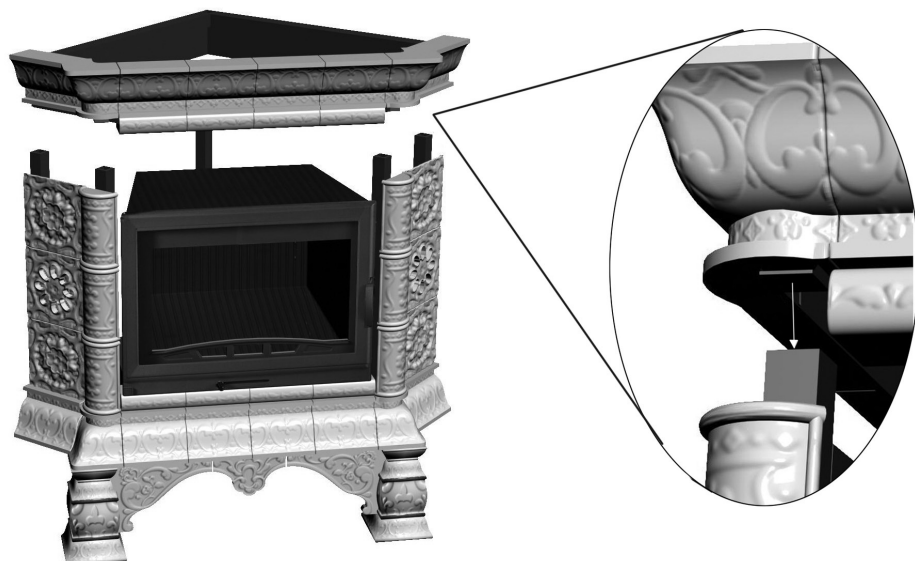
Шаг 5.

Монтаж полки на термостойкий силиконовый герметик.



Шаг 4.

Установка верхнего карниза в направляющие как показано на рисунке.



V. Правила эксплуатации

Не допускается:

- закрывать чем бы то ни было конвекционные отверстия
- использовать при чистке абразиво-содержащие смеси
- в процессе эксплуатации камина прикасаться к облицовке
- подвергать механическим воздействиям

Рекомендуется:

- очистка от пыли электростатической щеткой

VI. Гарантия

При выполнении правил эксплуатации гарантийный срок на облицовку топки составляет 5 лет.



Изготовлено ООО «Израцовые печи»
(Тверская обл., г. Кимры, ул Урицкого, 90,
тел. 8-495-749-69-33, 8-909-921-09-60, www.pechy.ru)