

# Руководство

по монтажу и эксплуатации  
изразцовой  
облицовки для камина

«Прованс-Пристенный»

## I. Назначение

Изразцовая облицовка «Прованс - Пристенный» предназначена для декорирования топки.

Облицовка также выполняет конвективную и теплонакопительную функцию.

## II. Технические характеристики:

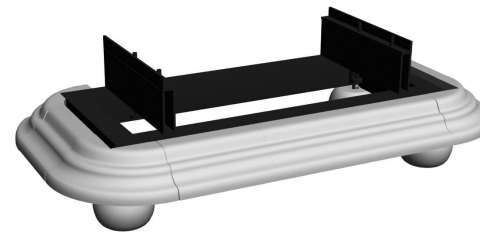
- ширина - 1095
- высота - 975
- глубина - 545
- масса - 160 кг
- масса в упаковке - 180 кг

Изразцовый комплект по своему качеству должен соответствовать образцам и обладает технологическими особенностями, характерными для изразцов, т.е. наличие кракелюра (паутинка трещинок на глазури, обусловленная технологией и не влияющая на долговечность), лёгкой игры оттенков и геометрии - особенностями изделий ручной работы.

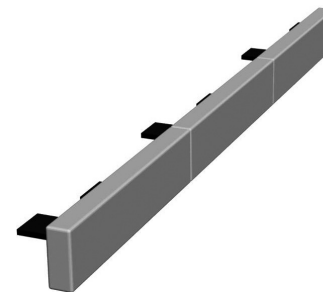


## III. Комплектность

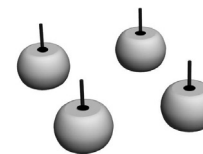
1. Нижний карниз - 1 шт.



4. Нижнее панно - 1 шт.



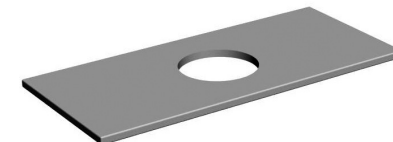
5. Ножки - 4 шт.



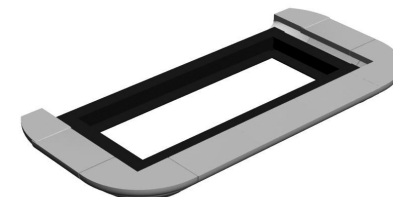
7. Боковая стенка - 2 шт.



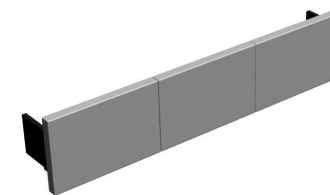
2. Полка - 1 шт.



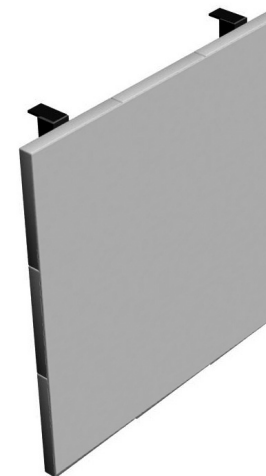
3. Верхний карниз - 1 шт.



6. Верхнее панно - 1 шт.



8. Задняя стенка - 1 шт.



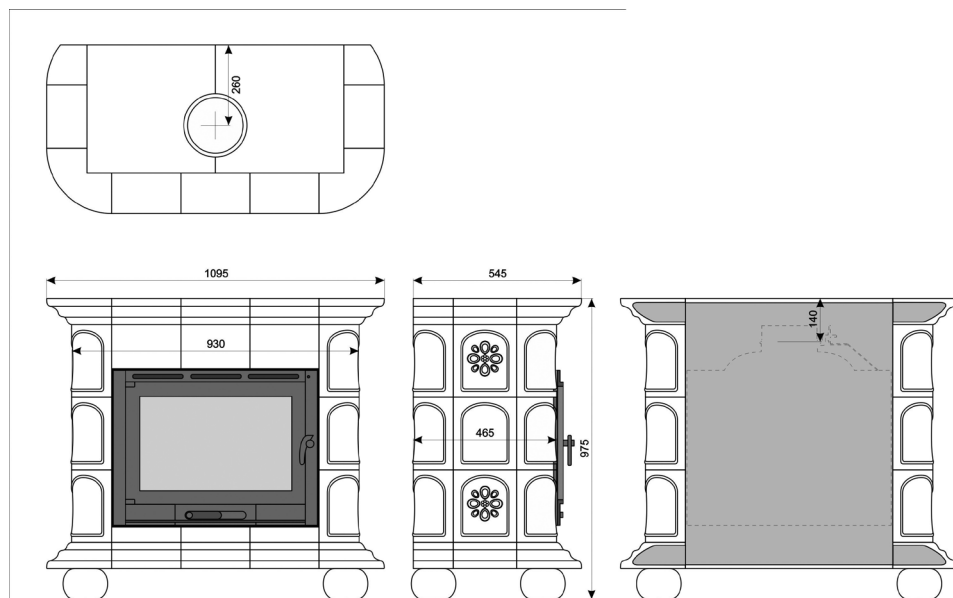
9. Болт М8 - 21 шт.

10. Гайка М8 - 21 шт.

11. Шайба М8 - 42 шт.

12. Термостойкий герметик - 1 шт.

13. Саморезы 8 шт.



## IV. Порядок сборки

### Рекомендации:

Монтаж изразцовой облицовки должен осуществляться специалистом и производиться согласно СНиП 41-01-2003 (отопление вентиляция и кондиционирование).

При сборке облицовки необходимо обеспечить ровную горизонтальную поверхность в месте установки

Изразец - хрупкий материал и требует бережного обращения.

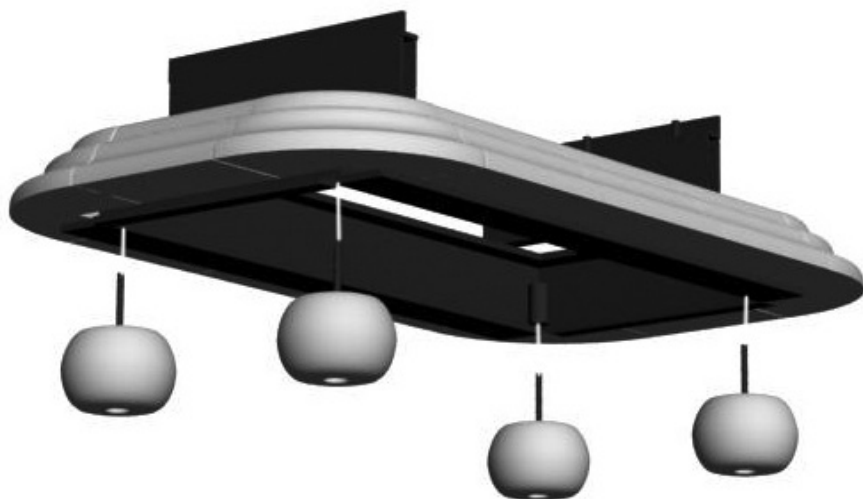
Безопасное расстояние от облицовки до возгораемых предметов (согласно СНиП безопасное расстояние до горючих материалов должно быть: спереди – 1,5 м., в стороны и сзади – 0,5 м., сверху – 1,2 м).

Зазор между металлическими частями топки и керамическими частями облицовки должен быть не менее 3 мм.

### Пошаговая инструкция.

#### Шаг 1.

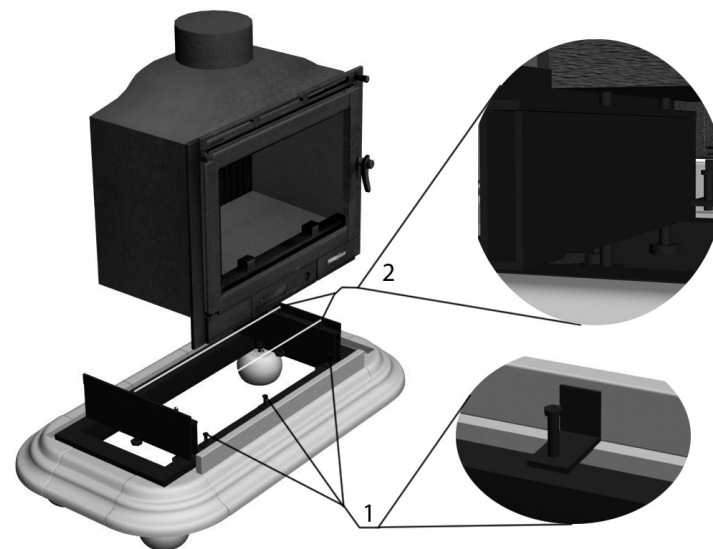
К нижнему карнизу, в приваренные гайки, завернуть 4 ножки. Выполнить позиционирование камина (установить горизонтальные и безопасные расстояния)



4

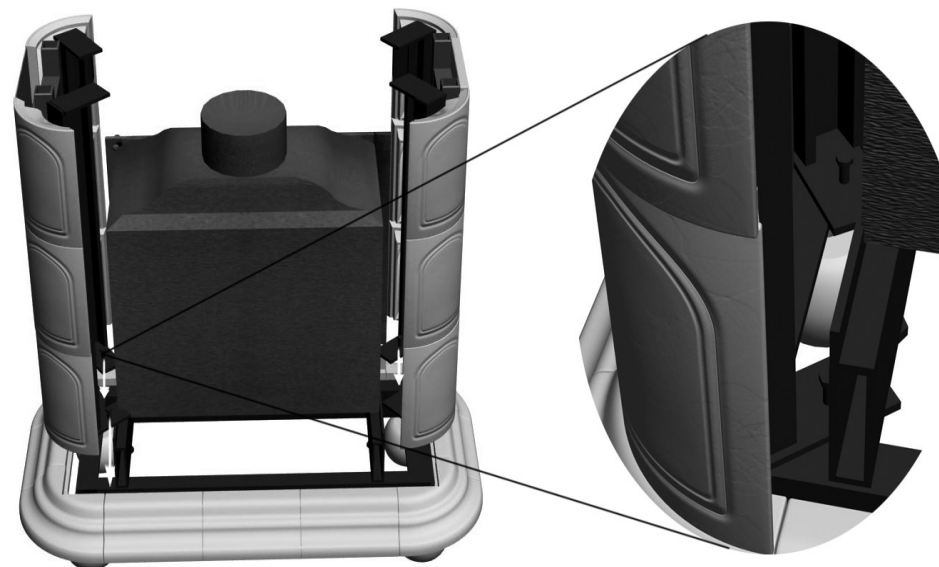
#### Шаг 2.

К нижнему карнизу, болтами М8 с гайками (2 шт.), в точках 1, закрепить нижнее панно. В направляющие установить топку, и окончательно позиционировать её болтами в точках 2.



#### Шаг 3.

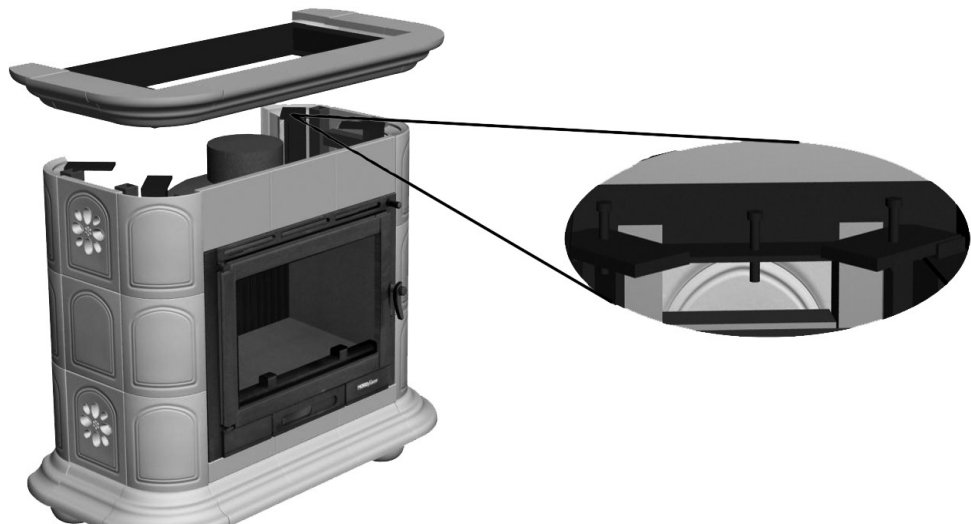
Боковые стенки установить на нижний карниз и закрепить болтами М8 с гайками (6 шт.), в точках указанных на рисунке.



5

### Шаг 4.

Установка и крепление верхнего панно болтами М8 с гайками (4 шт).



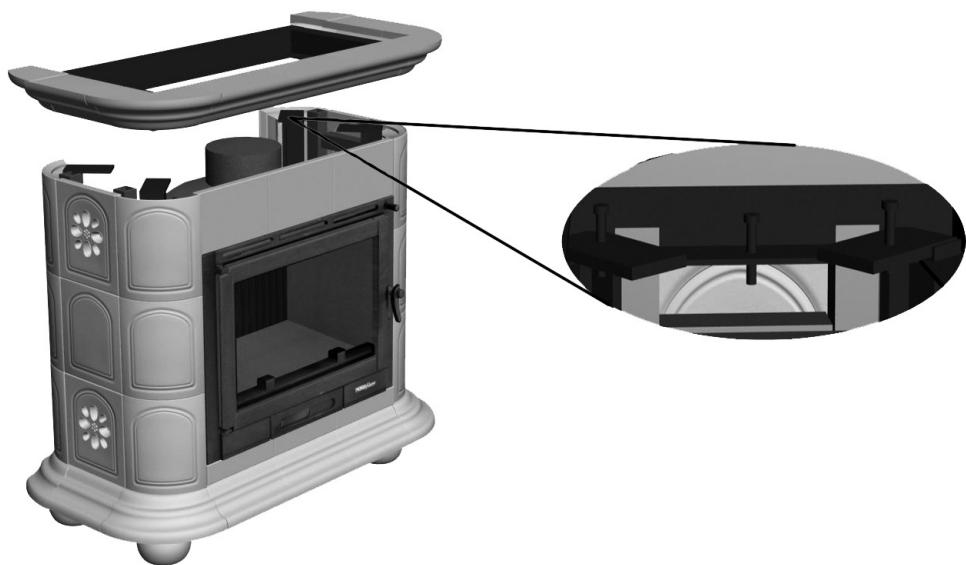
### Шаг 6.

Монтаж полки на термостойкий силиконовый герметик.



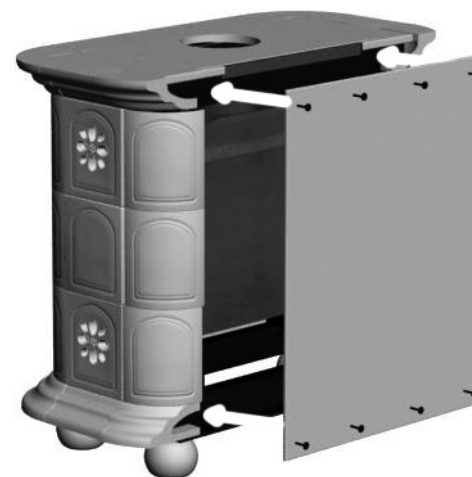
### Шаг 5.

Установка и крепление верхнего карниза болтами М8 с гайками (6 шт).



### Шаг 7.

Установка и крепление задней стенки саморезами (8 шт).



## V. Правила эксплуатации

Не допускается:

- закрывать чем бы то ни было конвекционные отверстия
- использовать при чистке абразиво-содержащие смеси
- в процессе эксплуатации камина прикасаться к облицовке
- подвергать механическим воздействиям

Рекомендуется:

- очистка от пыли электростатической щеткой

## VI. Гарантия

При выполнении правил эксплуатации гарантийный срок на облицовку топки составляет 5 лет.



Изготовлено ООО «Изразцовые печи»  
(Тверская обл., г. Кимры, ул Урицкого, 90,  
тел. 8-495-749-69-33, 8-909-921-09-60, [www.pechy.ru](http://www.pechy.ru))