

Руководство

по монтажу и эксплуатации
изразцовой
облицовки для камина

«Прованс-Центральный
Двухъярусный»

I. Назначение

Изразцовая облицовка «Прованс-центральный двухъярусный» предназначена для декорирования топки.

Облицовка также выполняет конвективную и теплонакопительную функцию.

II. Технические характеристики:

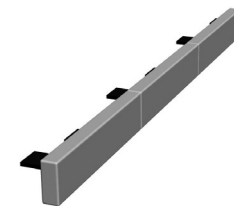
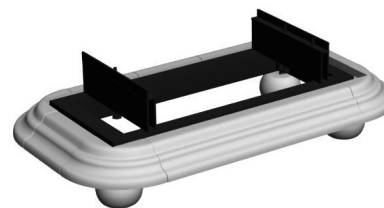
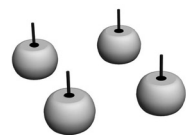
- ширина - 1095
- высота - 975
- глубина - 1295
- масса - 200 кг
- масса в упаковке - 240 кг

Изразцовый комплект по своему качеству должен соответствовать образцам и обладает технологическими особенностями, характерными для изразцов, т.е. наличие кракелюра (паутинка трещинок на глазури, обусловленная технологией и не влияющая на долговечность), лёгкой игры оттенков и геометрии - особенностями изделий ручной работы.

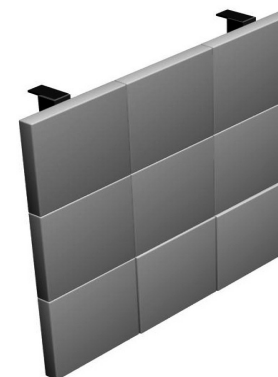


III. Комплектность

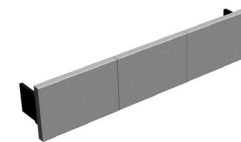
1. Ножки - 4 шт. 2. Нижний карниз - 1 шт. 3. Нижнее панно - 1 шт.



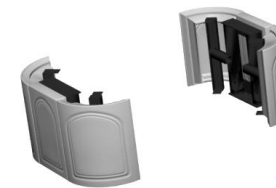
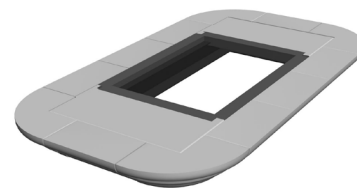
4. Боковая стенка - 2 шт. 8. Задняя стенка - 1 шт.



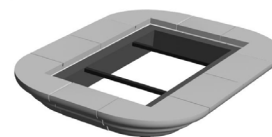
6. Верхнее панно - 1 шт.



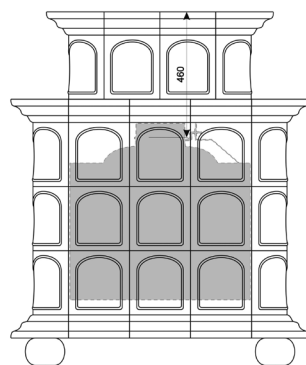
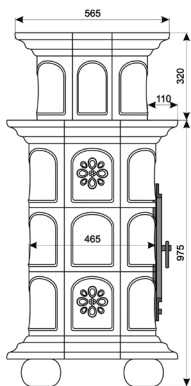
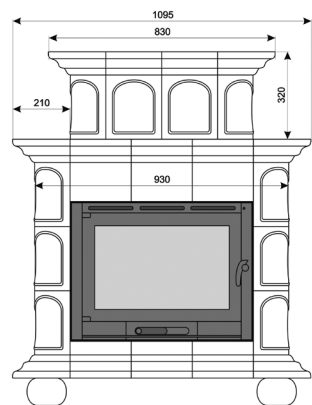
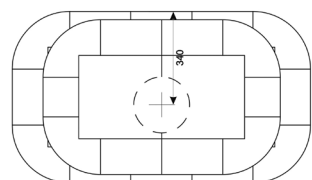
7. Средний карниз - 1 шт. 8. Бок. стенки 2 яруса - 2 шт. 9. Пер. Зад. стенки 2 яруса - 2 шт.



10. Карниз 2 яруса - 1 шт. 11. Полка - 1 шт.



12. Болт М8 - 43 шт.
11. Гайка М8 - 43 шт.
12. Шайба М8 - 86 шт.
13. Термостойкий герметик - 1 шт.



IV. Порядок сборки

Рекомендации:

Монтаж изразцовой облицовки должен осуществляться специалистом и производиться согласно СНиП 41-01-2003 (отопление вентиляция и кондиционирование).

При сборке облицовки необходимо обеспечить ровную горизонтальную поверхность в месте установки

Изразец - хрупкий материал и требует бережного обращения.

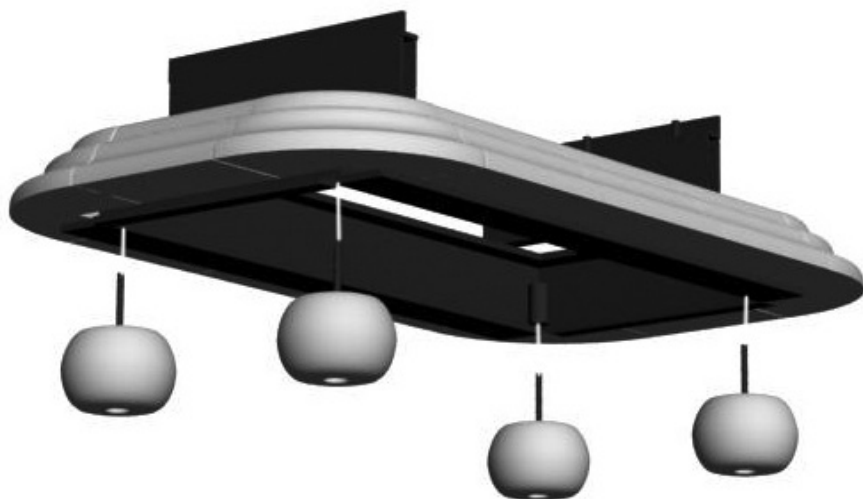
Безопасное расстояние от облицовки до возгораемых предметов (согласно СНиП безопасное расстояние до горючих материалов должно быть: спереди – 1,5 м., в стороны и сзади – 0,5 м., сверху – 1,2 м).

Зазор между металлическими частями топки и керамическими частями облицовки должен быть не менее 3 мм.

Пошаговая инструкция.

Шаг 1.

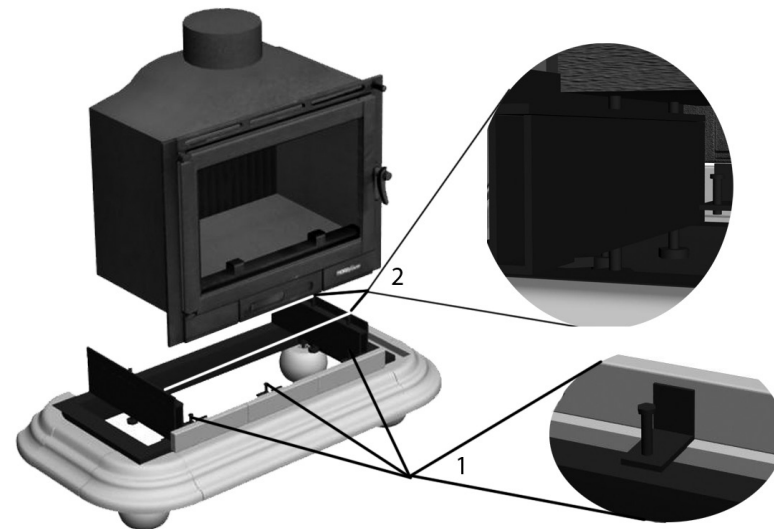
К нижнему карнизу, в приваренные гайки, завернуть 4 ножки. Выполнить позиционирование камина (установить горизонтальные и безопасные расстояния)



4

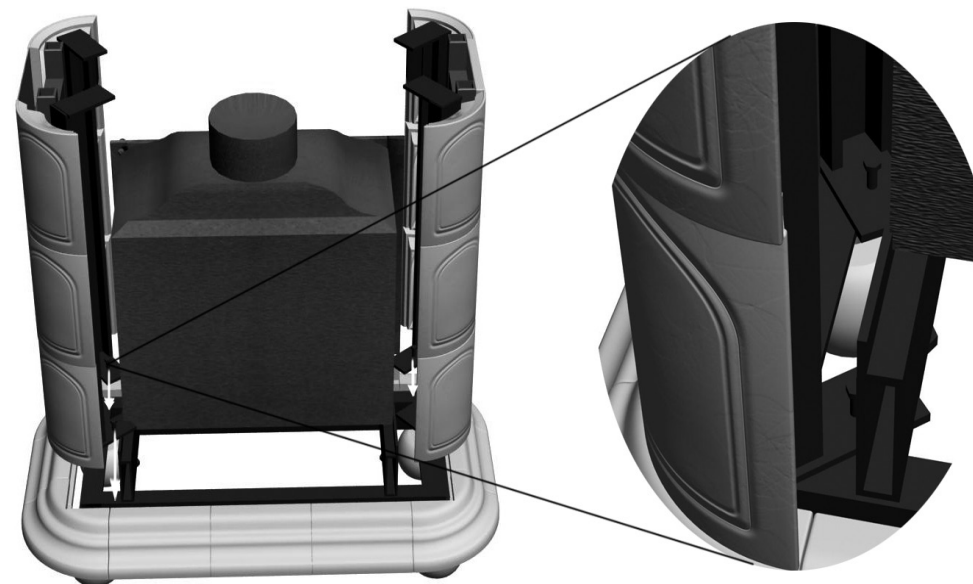
Шаг 2.

К нижнему карнизу, болтами М8 с гайками (2 шт.), в точках 1, закрепить нижнее панно. В направляющие установить топку, и окончательно позиционировать её болтами показанными в точках 2.



Шаг 3.

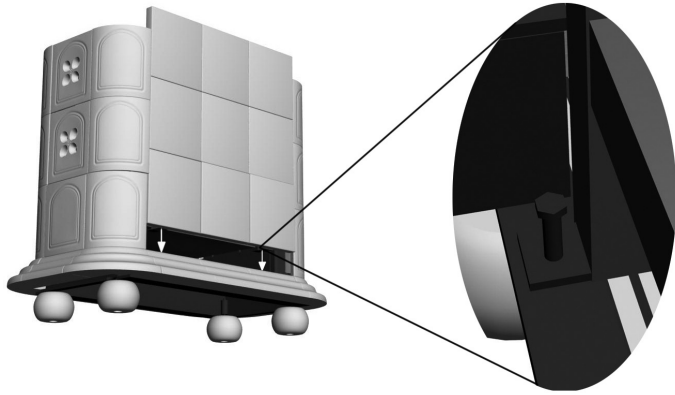
Боковые стенки установить на нижний карниз и закрепить болтами М8 с гайками (6 шт.), в точках указанных на рисунке.



5

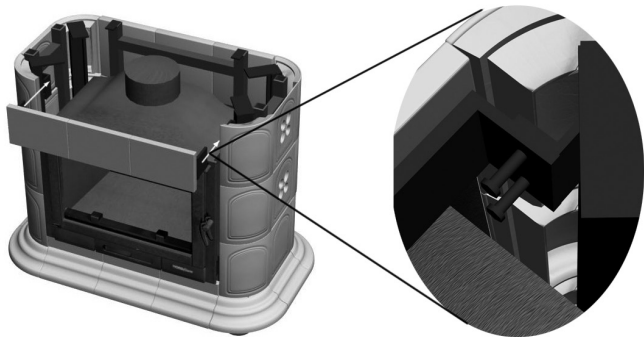
Шаг 4.

Установка и крепление задней стенки болтами М8 с гайками (2 шт).



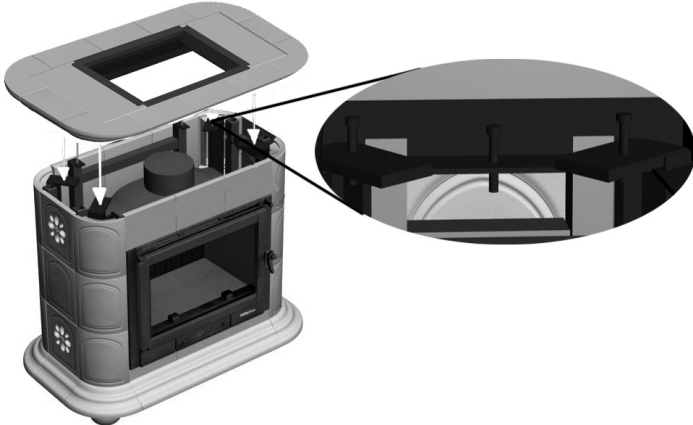
Шаг 5.

Установка и крепление верхнего панно болтами М8 с гайками (4 шт).



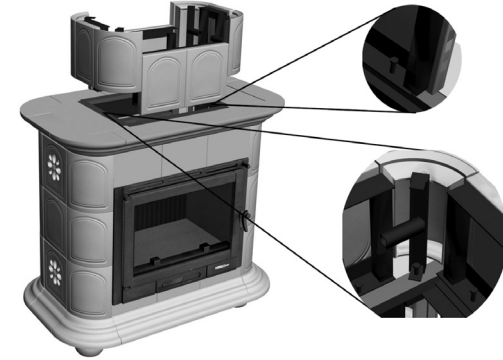
Шаг 6.

Установка и крепление карниза первого яруса болтами М8 с гайками (10 шт).



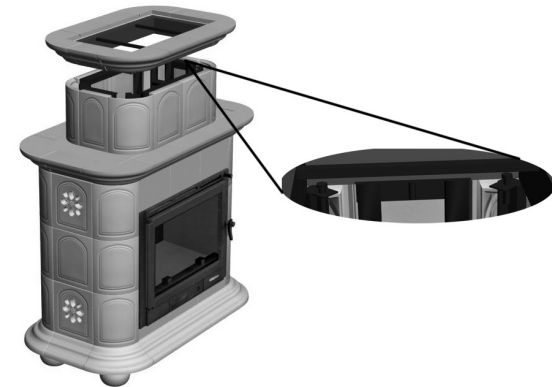
Шаг 7.

Монтаж второго яруса аналогично первому, закрепить боковые, переднюю и заднюю стенки болтами М8 с гайками (10 шт).



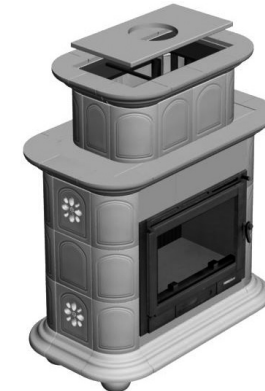
Шаг 8.

Установить карниз второго яруса и закрепить его болтами М8 с гайками (10 шт).



Шаг 9.

Монтаж полки на термостойкий силиконовый герметик.



V. Правила эксплуатации

Не допускается:

- закрывать чем бы то ни было конвекционные отверстия
- использовать при чистке абразиво-содержащие смеси
- в процессе эксплуатации камина прикасаться к облицовке
- подвергать механическим воздействиям

Рекомендуется:

- очистка от пыли электростатической щеткой

VI. Гарантия

При выполнении правил эксплуатации гарантийный срок на облицовку топки составляет 5 лет.



Изготовлено ООО «Изразцовые печи»
(Тверская обл., г. Кимры, ул Урицкого, 90,
тел. 8-495-749-69-33, 8-909-921-09-60, www.pechy.ru)