

Руководство

по монтажу и эксплуатации
изразцовой
облицовки для камина

«Прованс-Угловой»

I. Назначение

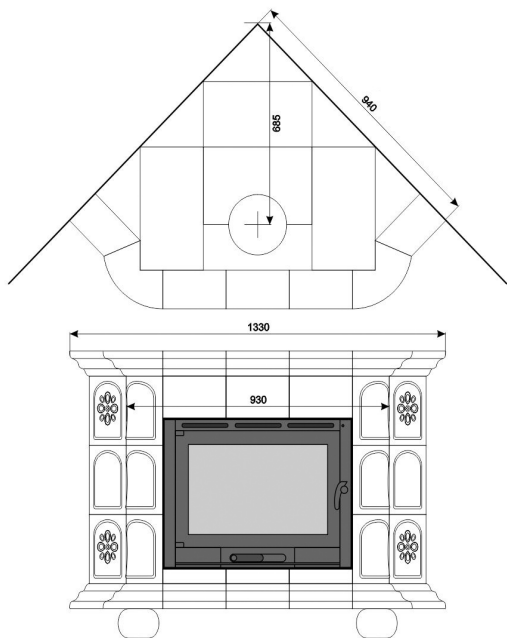
Изразцовая облицовка «Прованс - Угловой» предназначена для декорирования топки.

Облицовка также выполняет конвективную и теплонакопительную функцию.

II. Технические характеристики:

- ширина - 1330
- высота - 975
- глубина - 540
- масса - 160 кг
- масса в упаковке - 180 кг

Изразцовый комплект по своему качеству должен соответствовать образцам и обладает технологическими особенностями, характерными для изразцов, т.е. наличие кракелюра (паутинка трещинок на глазури, обусловленная технологией и не влияющая на долговечность), лёгкой игры оттенков и геометрии - особенностями изделий ручной работы.



III. Комплектность

1. Нижний карниз - 1 шт.



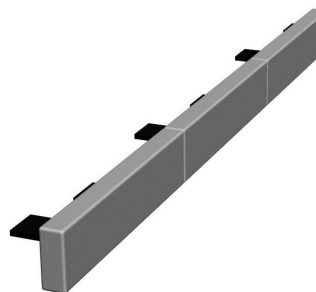
2. Полка - 1 шт.



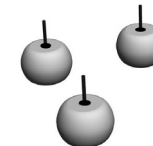
3. Верхний карниз - 1 шт.



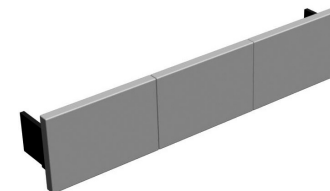
4. Нижнее панно - 1 шт.



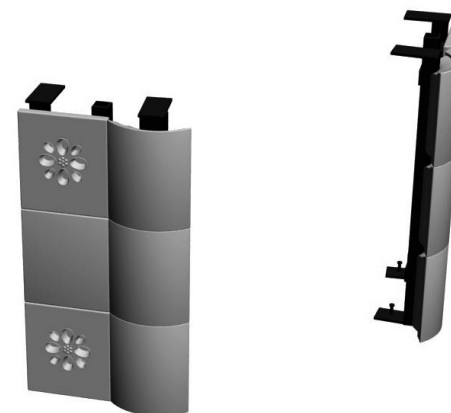
5. Ножки - 3 шт.



6. Верхнее панно - 1 шт.



7. Боковая стенка - 2 шт.



8. Болт М8 - 25 шт.

9. Гайка М8 - 25 шт.

10. Шайба М8 - 50 шт.

11. Термостойкий герметик - 1 шт.

IV. Порядок сборки

Рекомендации:

Монтаж изразцовой облицовки должен осуществляться специалистом и производиться согласно СНиП 41-01-2003 (отопление вентиляция и кондиционирование).

При сборке облицовки необходимо обеспечить ровную горизонтальную поверхность в месте установки

Изразец - хрупкий материал и требует бережного обращения.

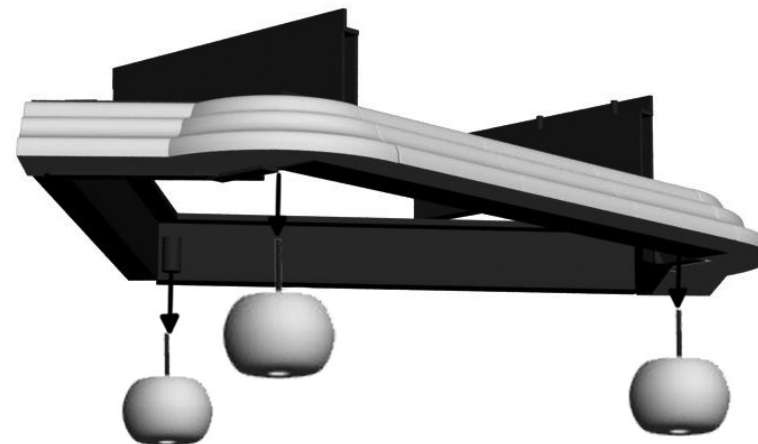
Безопасное расстояние от облицовки до возгораемых предметов (согласно СНиП безопасное расстояние до горючих материалов должно быть: спереди – 1,5 м., в стороны и сзади – 0,5 м., сверху – 1,2 м).

Зазор между металлическими частями топки и керамическими частями облицовки должен быть не менее 3 мм.

Пошаговая инструкция.

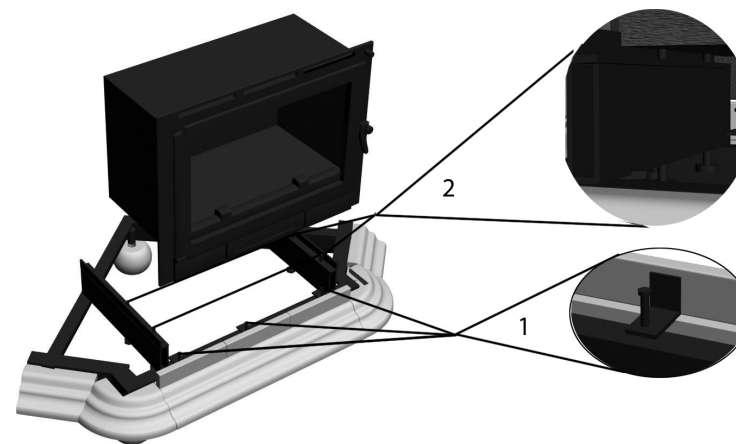
Шаг 1.

К нижнему карнизу, в приваренные гайки, завернуть 3 ножки. Выполнить позиционирование камина (установить горизонтальные и безопасные расстояния)



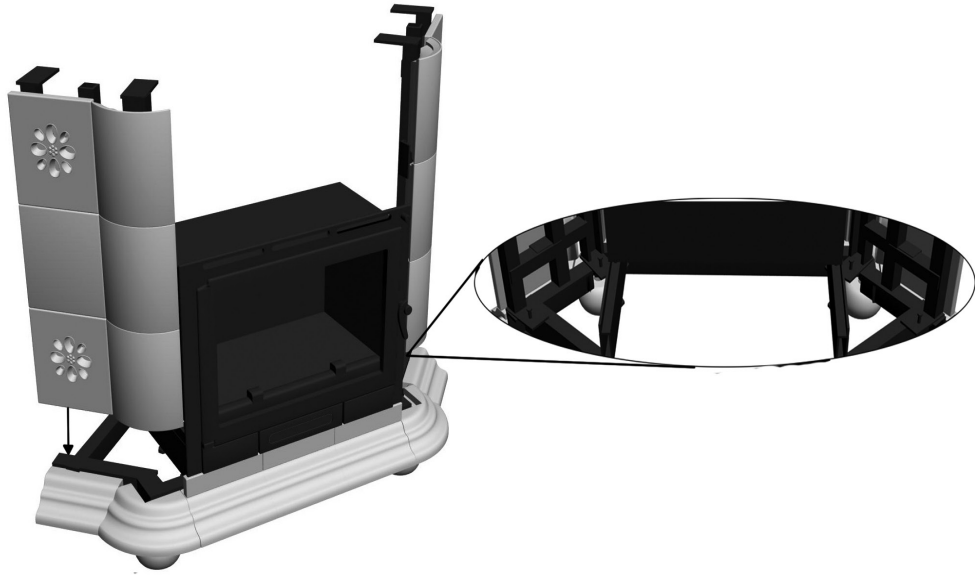
Шаг 2.

К нижнему карнизу, болтами М8 с гайками (2 шт.), в точках 1, закрепить нижнее панно. В направляющие установить топку, и окончательно спозиционировать её болтами в точках 2.



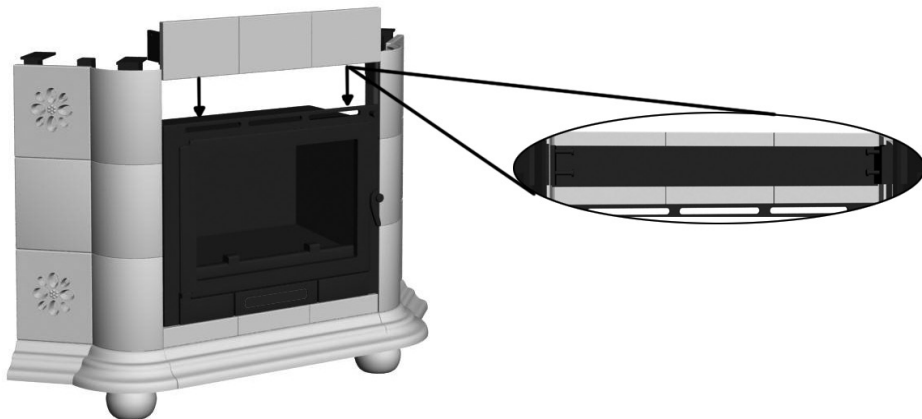
Шаг 3.

Боковые стенки установить на нижний карниз и закрепить болтами М8 с гайками (4 шт.), в точках указанных на рисунке.



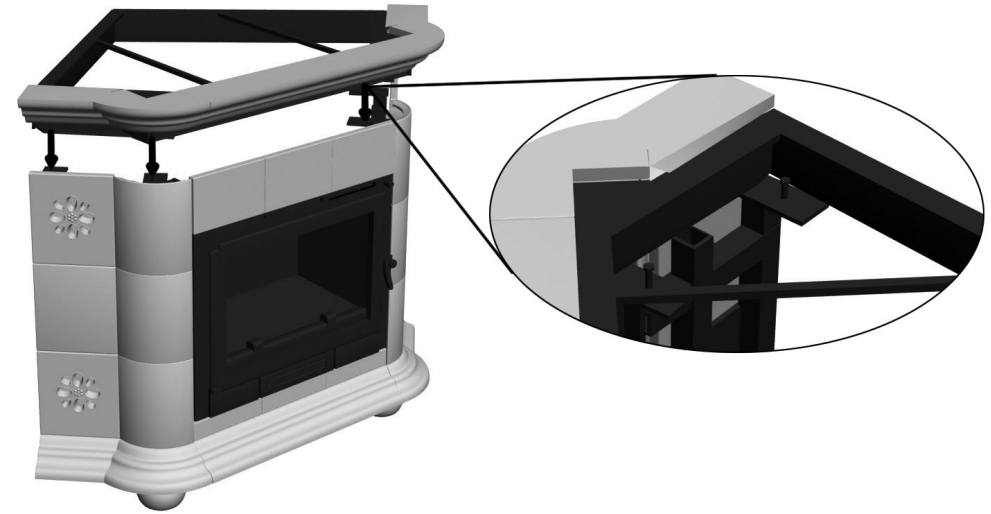
Шаг 4.

Установка и крепление верхнего панно болтами М8 с гайками (4 шт.).



Шаг 5.

Установка и крепление верхнего карниза болтами М8 с гайками (4 шт.).



Шаг 6.

Монтаж полки на термостойкий силиконовый герметик.



V. Правила эксплуатации

Не допускается:

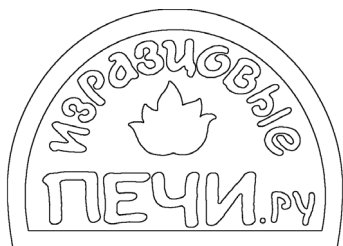
- закрывать чем бы то ни было конвекционные отверстия
- использовать при чистке абразиво-содержащие смеси
- в процессе эксплуатации камина прикасаться к облицовке
- подвергать механическим воздействиям

Рекомендуется:

- очистка от пыли электростатической щеткой

VI. Гарантия

При выполнении правил эксплуатации гарантийный срок на облицовку топки составляет 5 лет.



Изготовлено ООО «Изразцовые печи»
(Тверская обл., г. Кимры, ул Урицкого, 90,
тел. 8-495-749-69-33, 8-909-921-09-60, www.pechy.ru)